

Instalacje



SIECI GAZOWE



SIECI WODOCIĄGOWE



SIECI KANALIZACYJNE



SIECI CIEPŁOWNICZE



DROGOWNICTWO

SKŁADY „KROPELEK”

SKŁADY „PECEFAL”

SKŁADY „ŻELIWIARZ”

1. 98. I. CENNIK PODSTAWOWY SIECI GAZOWE KUREK KULOWY G KOŁNIERZOWY WK4A KARTA A

EDYCJA I 2012. STAN NA DZIEŃ 2012.10.01

WK4a
DN15 – DN40

KUREK KULOWY KOŁNIERZOWY

FLANGED BALL VALVE

ШАРОВОЙ КРАН ФЛАНЦЕВЫЙ



Zastosowanie / Application / Применение

Gas, substancje ropopochodne oraz inne płyny grupy 1 wg Dyrektywy 97/23/WE / Gas, petrochemical substances and other fluids in group 1 according to Directive 97/23/EC / Газ, нефтепродукты и другие среды группы 1 согласно Директиве 97/23/ЕС.

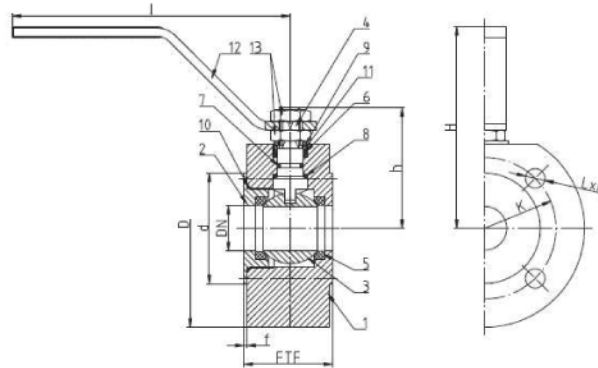


Tabela wymiarowa / Dimensional / Размеры

DN	PS	FTF	D	d	f	K	L	n	h	I	H	Kw	Waga	M
mm	bar	mm	mm	mm	mm	mm	mm	(kpl)	mm	mm	mm	kg/cm ²	kg	(Nm)
15	16; 25; 40	40	95	45	2	65	14	4	57	140	100	14,7	1,8	4
20	16; 25; 40	46	105	50	2	75	14	4	64	140	106	26,2	2,6	7
25	16; 25; 40	49	115	60	2	85	14	4	69	140	110	40,9	3,3	10
32	16; 25; 40	62	140	70	2	100	M16	4	85	195	142	67,0	6,2	25
40	16; 25; 40	72	150	80	2	110	18	4	90,5	195	146	104,7		40

Koloryta przyłączeniowa wg: / Flange's connections acc. to: / Отделка соединений: PN-EN 1092-1:2001.
Powierzchnia uszczelniająca kolektory: typ B. / Flange facing type: B. / Уплотнительная поверхность фланцев: тип B.
M - Maksymalny moment otwarcia kurka kulowego / Maximal opening torque / Максимальный крутящий момент

INFORMACJE TECHNICZNE ORAZ WYCENY INWESTYCYJNE U NASZYCH DORADCÓW

TAŚMY I FOLIE
BUDOWLANE



TAŚMY I FOLIE
OPAKOWANIOWE



MATERIAŁY IZOLUJĄCE
I USZCZELNIAJĄCE



SYSTEMY DOCIEPLEŃ
BUDYNKÓW



BEZPIECZEŃSTWO
I HIGIENA PRACY



Chemia

Kropelek:

kontakt bezpośredni: +48 505 657 795

magazyn dla dostaw 114SIW: ul. Handlowa 2, 41-807 Zabrze
sklad.kropelek.zabrze@orangeseven.pl

Pecefal:

kontakt bezpośredni: +48 505 657 795

magazyn dla dostaw 114SIK: ul. Handlowa 2, 41-807 Zabrze
sklad.pecefal.zabrze@orangeseven.pl

Żeliwiarz:

kontakt bezpośredni: +48 505 657 795

magazyn dla dostaw 111SID: ul. Cegielnia Murcki 5, 40-749 Katowice
sklad.zeliwiarz.katowice@orangeseven.pl

Adres do korespondencji i fakturowania: Orange Seven, ul. Opolskiego 1/21, 41-500 Chorzów